



Avenue de Pratifori 3 - CH 1950 Sion

Tél : + 41 (0) 27 324 84 23

Fax : + 41 (0) 27 321 13 40

info@solarinox.com

PANNEAU SOLAIRE PHOTOVOLTAÏQUE

Module Photovoltaïque monocristallin Solarinox Series 72M

SLX-SST170-72M SLX-SST175-72M SLX-SST180-72M SLX-SST185-72M SLX-SST190-72M

Efficacité :

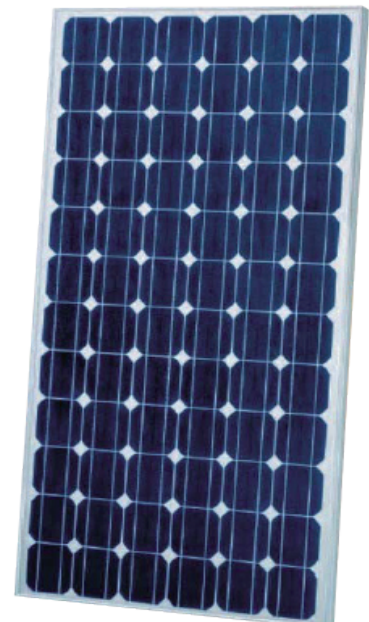
La haute qualité de nos cellules solaires assure à nos produits une stabilité de la puissance électrique produite.

Produit :

- Technique avancée d'encapsulation EVA, avec triple couche, répondant aux plus strictes exigences de sécurité pour le fonctionnement sous tension
- Cadre robuste en aluminium anodisé, permettant une installation aisée sur les structures de pose standard.
- Emballage innovant et respectueux de l'environnement, avec système «bord à bord», assurant des conditions parfaites de livraison.

Avantages :

- Certifié ISO9001: 2000
- Certification TUV ; IEC 61215, IEC 61730 1/2 et UL 1703
- Grande efficacité, sécurité et fiabilité
- Tolérance de la puissance de sortie +/-3%
- 25 ans de garantie sur la puissance de sortie, garantie limitée de 2 ans sur les panneaux.

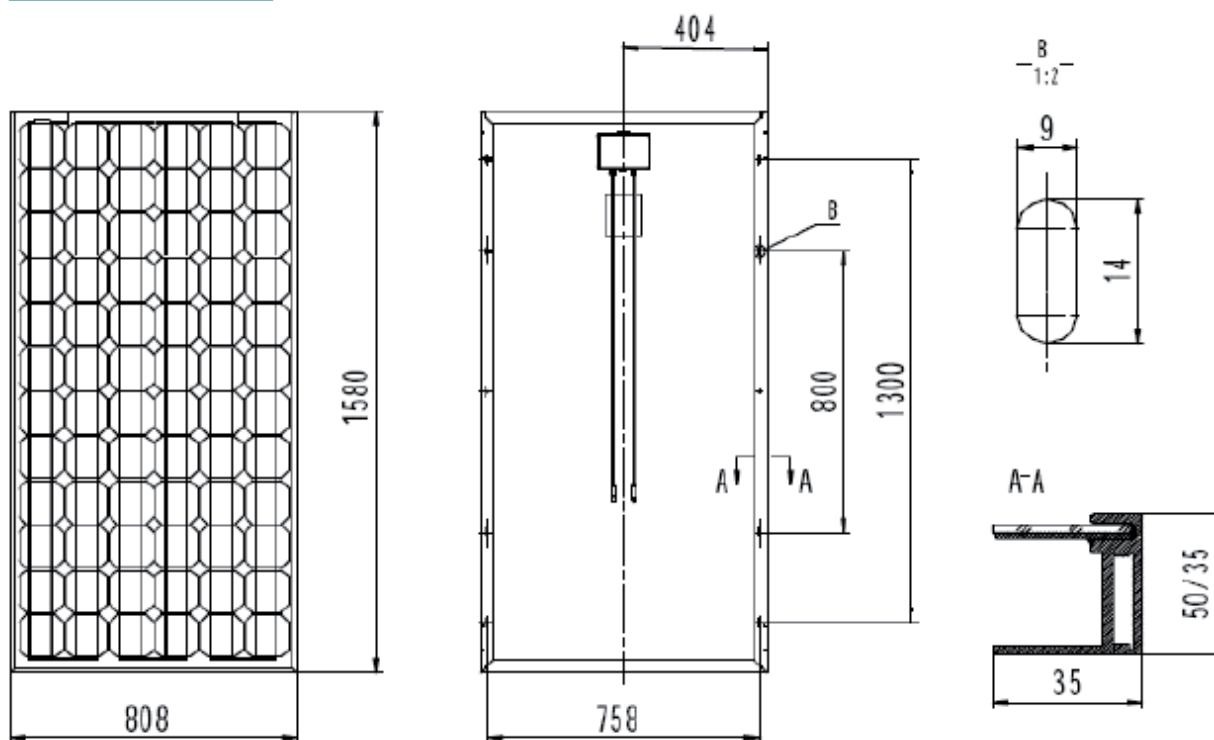


Données Techniques :

Référence	SLX-SST170-72P	SLX-SST175-72P	SLX-SST180-72P	SLX-SST185-72P	SLX-SST190-72P
Puissance	170W	175W	180W	185W	190W
Type de cellule	Monocristallin, 125mm×125mm				
Nombre de cellules	6 x 12 cellules en série				
Poids	15.00kg				
Dimensions	1580×808×35mm(L×W×H) 1580×808×50mm(L×W×H)				
Tension de service (Vmp)	35.2	35.3	35.4	35.8	36.2
Courant de service (Imp)	4.83A	4.96A	5.09A	5.17A	5.25A
Tension en circuit ouvert (Voc)	44.4V	44.5V	44.6V	44.8V	45.0V
Courant de court-circuit (Isc)	5.29A	5.34A	5.40A	5.48A	5.50A
Efficacité des cellules	15.89%	16.36%	16.83%	17.29%	17.76%
Tension maximum	DC 1000V				

Note: les valeurs électriques s'appliquent dans les conditions de test standard (STC) : Rayonnement 1000W/ , masse d'air AM 1.5, et température des cellules de 25°C

Spécificités :



Toutes les informations contenues dans ce document peuvent être modifiées sans préavis.